



Микросхемы приемопередатчика по стандарту RS-485/RS-422 K5559ИН10AFI, K5559ИН10BFI

Основные параметры микросхемы:



YY – год выпуска
WW – неделя выпуска

- Напряжение питания от 3,0 до 5,5 В;
- Скорость передачи данных:
 - не более 500 Кбит/с для микросхем K5559ИН10AFI;
 - не более 2500 Кбит/с для микросхем K5559ИН10BFI;
- Для микросхем K5559ИН10AFI ограничение скорости нарастания/спада выходного сигнала передатчика для уменьшения уровня электромагнитных помех, а также отражений при неидеально согласованной шине;
- Входной импеданс приемника соответствует 1/8 единицы нагрузки, что допускает параллельное включение до 256 эквивалентных приемопередатчиков на шине;
- Отказоустойчивый к наличию короткого замыкания и обрыву приемник, не требующий использования внешних отказоустойчивых резисторов;
- Температурный диапазон от минус 40 °С до плюс 85 °С.

Тип корпуса:

- 8-выводной пластмассовый корпус DFN8 5×6×1,6 (1,27).
Масса микросхем не более 0,2 г.

Общее описание и области применения микросхем

Микросхемы интегральные K5559ИН10AFI, K5559ИН10BFI (далее – микросхемы) предназначены для использования в аппаратуре в качестве приемопередатчика по стандарту RS-485/422 для организации полудуплексного канала связи по соответствующим стандартам. Максимальная длина линии связи для микросхем K5559ИН10AFI составляет 1,2 км. Максимальная длина линии связи для микросхем K5559ИН10BFI зависит от выбранной скорости передачи данных (см. раздел 10 «Справочные данные»).

Основные области применения:

- интеллектуальные датчики;
- промышленные системы управления;
- телекоммуникационное оборудование;
- системы безопасности;
- измерительное оборудование;
- Profibus и т.д.

Содержание

1	Структурная блок-схема	3
2	Условное графическое изображение	3
3	Описание выводов	4
4	Указания по применению и эксплуатации	5
5	Описание функционирования микросхемы	6
5.1	Режим передатчика. RS-485	6
5.2	Режим приемника. RS-485	6
5.3	Микросхема в режиме «Выключено» (Shutdown)	7
5.4	Максимальная длина шины	7
6	Временные диаграммы	8
7	Типовые схемы включения	10
8	Электрические параметры	11
9	Предельно-допустимые характеристики	14
10	Справочные данные	15
11	Габаритный чертеж	16
12	Информация для заказа	17

1 Структурная блок-схема

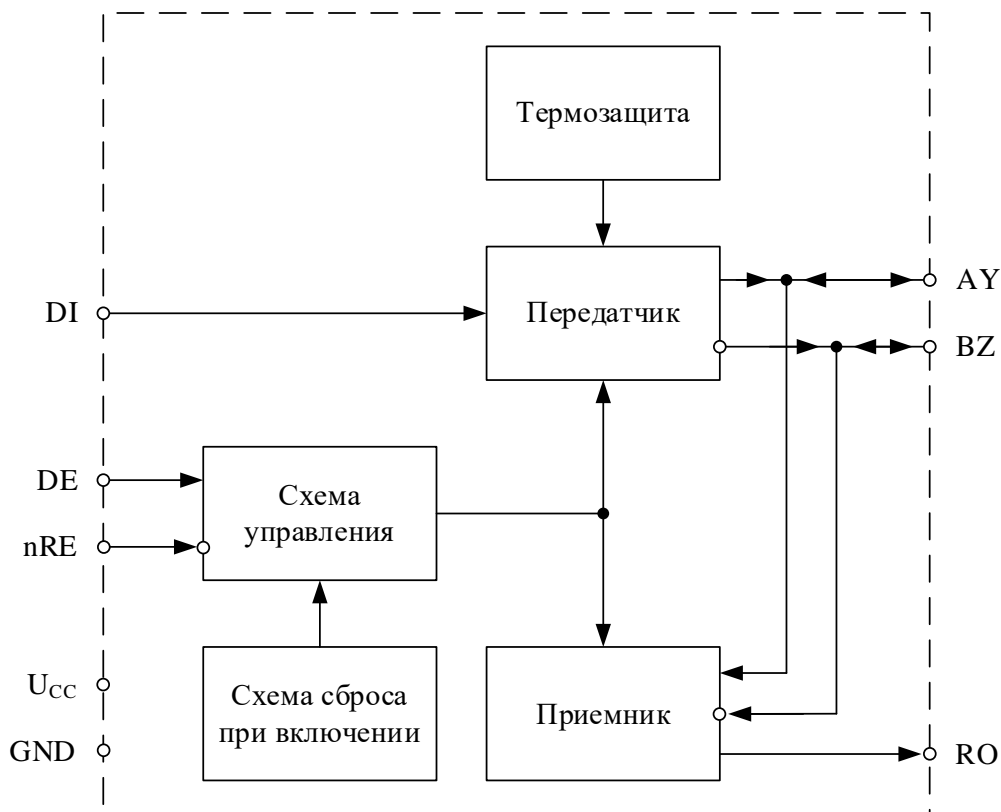


Рисунок 1 – Структурная блок-схема

2 Условное графическое изображение

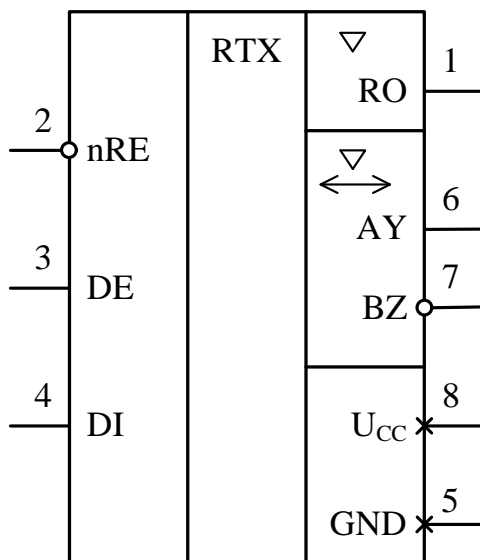


Рисунок 2 – Условное графическое изображение

3 Описание выводов

Таблица 1 – Описание выводов микросхемы

Номер вывода	Обозначение вывода	Функциональное назначение вывода	
1	RO	Выход	Выход приемника
2	nRE	Вход	Включение/выключение приемника: «0» – приемник включен; «1» – приемник выключен
3	DE	Вход	Включение/выключение передатчика: «0» – передатчик выключен; «1» – передатчик включен
4	DI	Вход	Вход передатчика
5	GND	GND	Общий
6	AY	Вход/выход	«Положительный» выход передатчика / вход приемника
7	BZ	Вход/выход	«Отрицательный» выход передатчика / вход приемника
8	Ucc	PWR	Питание

4 Указания по применению и эксплуатации

При ремонте аппаратуры и измерении параметров микросхем замену микросхем необходимо проводить только при отключенных источниках питания.

Инструмент для пайки (сварки) и монтажа не должен иметь потенциал, превышающий 0,3 В относительно шины общий.

Запрещается подведение каких-либо электрических сигналов (в том числе шин питание и общий) к выходу RO, если он не используется.

Неиспользуемые логические входы nRE, DE и DI необходимо соединить с шиной общий или с шиной питание в соответствии с таблицами истинности.

Конденсаторы, подключаемые к выводу питания, необходимо располагать как можно ближе к корпусу микросхемы.

Порядок подачи и снятия напряжения питания и входных сигналов на микросхему:

– подача (включение микросхемы): общий, питание, входные сигналы или одновременно;

– снятие (выключение микросхемы): одновременно или в обратном порядке.

Допускается подача входных напряжений на входы/выходы AY и BZ при отключенном напряжении питания.

Типовые схемы включения микросхем приведены в разделе 7 «Типовые схемы включения».

5 Описание функционирования микросхемы

5.1 Режим передатчика. RS-485

Выходы передатчика имеют ограничение скорости нарастания/спада выходного сигнала для уменьшения уровня электромагнитных помех и отражений при неидеально согласованной шине. Таким образом обеспечивается стабильная передача информации со скоростью до 500 Кбит/с для микросхем K5559ИН10AFI и до 2,5 Мбит/с для микросхем K5559ИН10BFI.

В схеме реализовано два механизма защиты выходов передатчика:

- по максимальному выходному току;
- по рассеиваемой мощности.

Защита активизируется в случаях неправильного использования схемы приемопередатчика: замыкания выходов передатчика на шины питания и/или общий, а также при возникновении конфликтных ситуаций – попытки одновременной передачи данных несколькими приемопередатчиками.

Схема термозащиты срабатывает при температуре кристалла не менее 160 °С и переводит схему передатчика в состояние «Выключено».

Таблица истинности работы передатчика микросхемы приведена в таблице 2.

Таблица 2 – Таблица истинности работы передатчика

Входы			Выходы
nRE	DE	DI	AY – BZ
X	1	1	$\geq U_{O_D}$
X	1	0	$\leq -U_{O_D}$
0	0	X	Z
1	0	X	Z. Режим «Выключено»

Примечание – Логический уровень на выводе:
 1 – логическая «1»;
 0 – логический «0»;
 X – любое значение: логическая «1» или логический «0»;
 Z – высокий импеданс (высокое выходное сопротивление)

5.2 Режим приемника. RS-485

Выход приемника находится в состоянии высокого логического уровня, когда входы приемника замкнуты, или не подключены (обрыв), или, когда они подключены к согласованной шине, на которой все подключенные передатчики находятся в состоянии с высоким выходным сопротивлением. Данная особенность достигается смещением входного дифференциального порогового напряжения приемника в диапазон от минус 50 мВ до минус 200 мВ, что не противоречит требованиям стандарта. Благодаря этому не требуется использование внешних (fail-safe) резисторов.

Таблица истинности работы приемника микросхемы приведена в таблице 3.

Таблица 3 – Таблица истинности работы приемника

Входы			Выходы
nRE	DE	AУ – BZ	RO
0	X	≥ -50 мВ	1
0	X	≤ -200 мВ	0
0	X	Обрыв/замыкание	1
1	1	X	Z
1	0	X	Z. Режим «Выключено»

Примечание – Логический уровень на выводе:
 1 – логическая «1»;
 0 – логический «0»;
 X – любое значение: логическая «1» или логический «0»;
 Z – высокий импеданс (высокое выходное сопротивление)

Приемники рассчитаны на прием со скоростью до 500 Кбит/с (K5559ИН10AFI) и до 2,5 Мбит/с (K5559ИН10BFI) и содержат входной фильтр дополнительно к наличию входного гистерезиса. Это повышает невосприимчивость приемника к быстро меняющимся входным дифференциальным сигналам, а также сигналам с очень медленными скоростями нарастания/спада.

Приемник микросхемы имеет встроенное смещение, поэтому для задания смещения в линии не требуется использование внешних резисторов.

Входной импеданс приемника RS-485 по стандарту должен быть меньше 12 кОм (одна единица нагрузки), стандартный передатчик способен работать на 32 единицы нагрузки. Входной импеданс микросхем составляет 1/8 единицы нагрузки (не менее 96 кОм), что позволяет параллельно подключить к шине до 256 эквивалентных приемопередатчиков. Также допустима комбинация на шине данных микросхем с приемопередатчиками, имеющими другой входной импеданс.

5.3 Микросхема в режиме «Выключено» (Shutdown)

Подача на вход DE логического «0» при подаче на вход nRE логической «1» переводит микросхему в режим «Выключено» с пониженным током потребления. Микросхема не переходит в этот режим, если время удержания комбинации DE = «0» и nRE = «1» на входах меньше 50 нс. Для гарантированного переключения в режим «Выключено» время удержания комбинации DE = «0» и nRE = «1» на входах должно быть не менее 700 нс.

5.4 Максимальная длина шины

Максимальная длина шины по стандарту RS-485/RS-422 составляет 1200 м для микросхем K5559ИН10AFI. В случае превышения данной длины следует использовать повторители. Максимальная длина шины для микросхем K5559ИН10BFI зависит от выбранной скорости передачи данных (см. раздел 10 «Справочные данные»).

6 Временные диаграммы

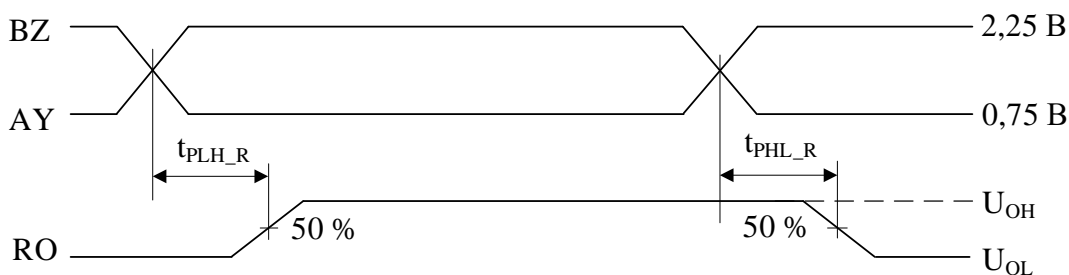
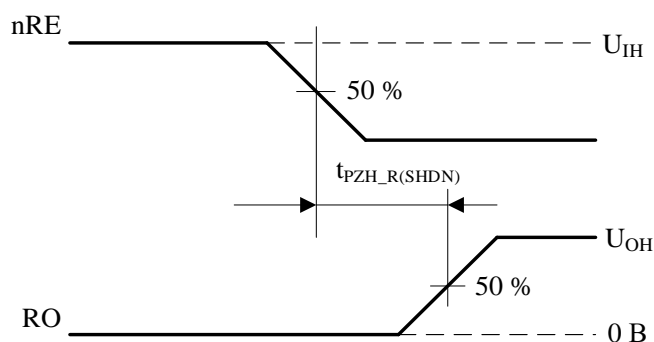
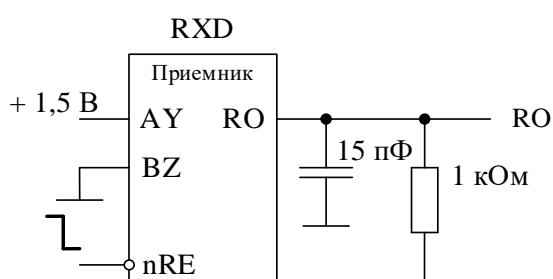
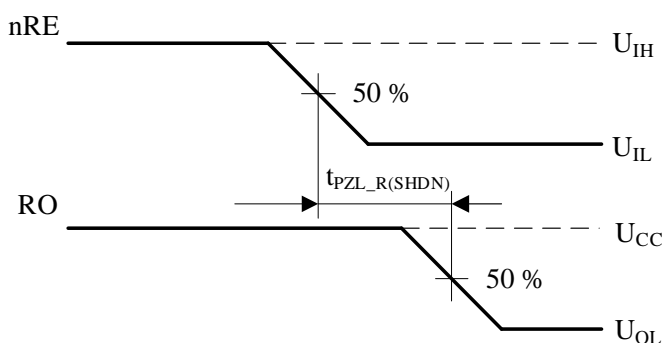
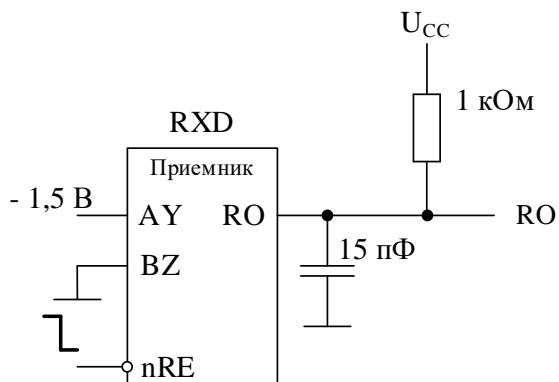


Рисунок 3 – Временная диаграмма при измерении t_{PLH_R} и t_{PHL_R}



а) $t_{PZH_R(SHDN)}$



б) $t_{PZL_R(SHDN)}$

Рисунок 4 – Условные схемы включения и временные диаграммы при измерении

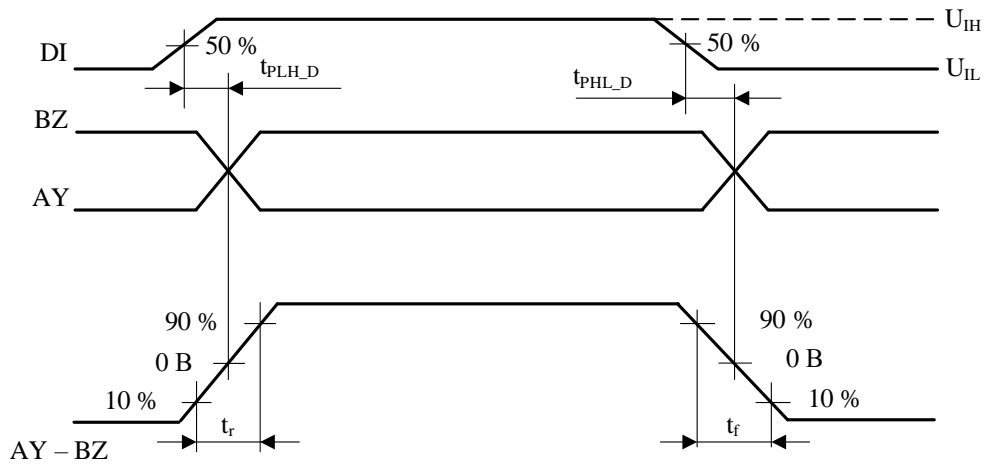


Рисунок 5 – Временная диаграмма при измерении t_{PLH_D} , t_{PHL_D} , t_r и t_f

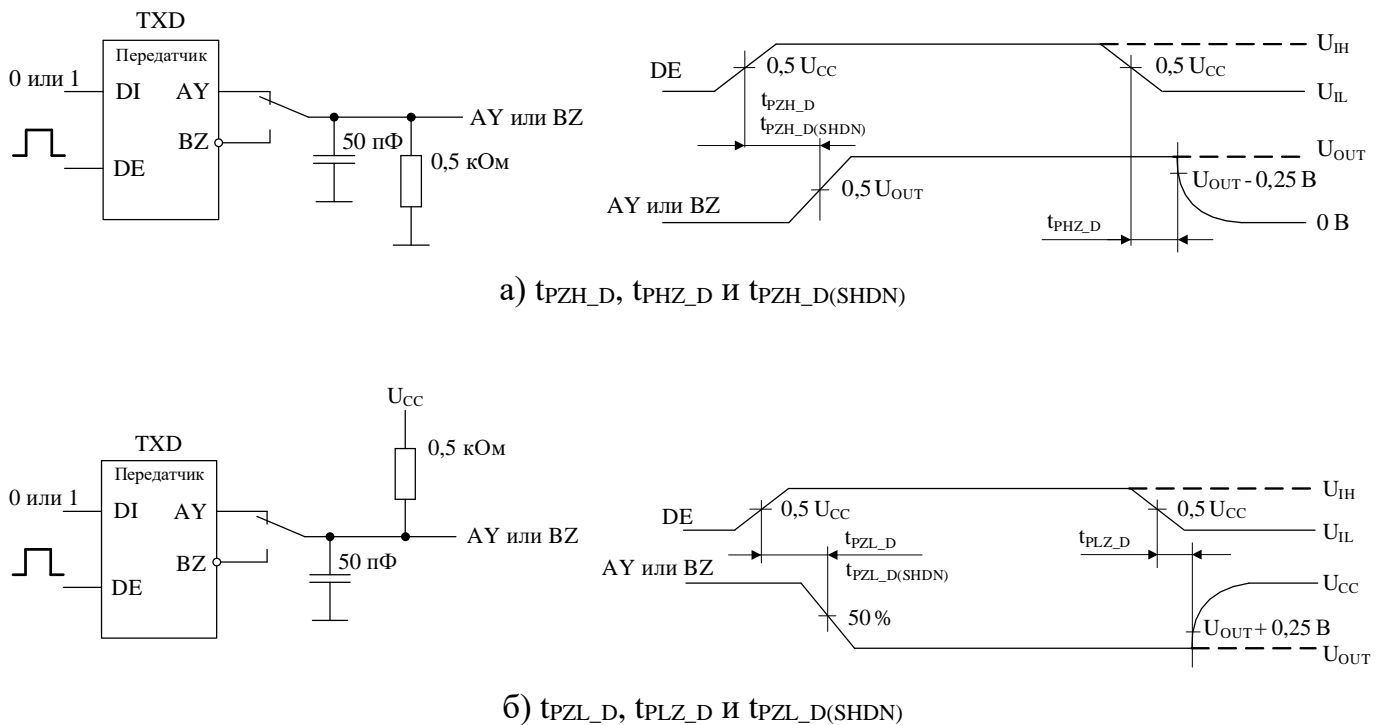
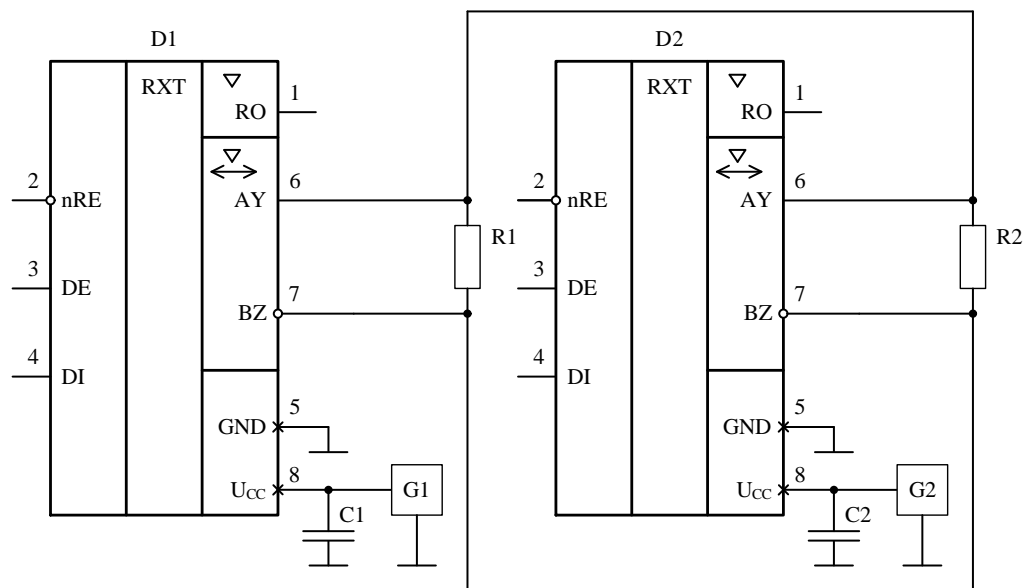


Рисунок 6 – Условные схемы включения и временные диаграммы при измерении

7 Типовые схемы включения



C1, C2 – конденсаторы емкостью не менее 0,1 мкФ \pm 20 %;

D1, D2 – включаемые микросхемы К5559ИН10АФ1 и/или К5559ИН10БФ1;

G1, G2 – источники напряжения питания (3,0 – 5,5) В;

R1, R2 – резисторы сопротивлением 120 Ом.

Микросхемы должны использоваться в линии передачи, согласованной с обоих концов резисторами сопротивлением 120 Ом.

Рисунок 7 – Типовая схема включения микросхем без внешнего смещения линии (RS-485)

8 Электрические параметры

Таблица 4 – Электрические параметры микросхем при приемке и поставке

Наименование параметра, единица измерения, режим измерения	Буквенное обозначение параметра	Норма параметра		Температура среды, °С
		не менее	не более	
Выходное дифференциальное напряжение передатчика, В, при: $3,0 \text{ В} \leq U_{CC} < 4,5 \text{ В}, R_L = 54 \text{ Ом};$ $3,0 \text{ В} \leq U_{CC} < 4,5 \text{ В}, R_L = 100 \text{ Ом};$ $4,5 \text{ В} \leq U_{CC} \leq 5,5 \text{ В}, R_L = 54 \text{ Ом};$ $4,5 \text{ В} \leq U_{CC} \leq 5,5 \text{ В}, R_L = 100 \text{ Ом}$	U_{OD}	1,5	U_{CC}	25, 85, – 40
		2,0		
		2,5		
Изменение выходного дифференциального напряжения передатчика, В	ΔU_{OD}	–	0,2	
Выходное синфазное напряжение передатчика, В, при: $R_L = 100 \text{ Ом},$ $R_L = 54 \text{ Ом}$	U_{OC}	–	3	
Изменение выходного синфазного напряжения передатчика, В, при: $R_L = 100 \text{ Ом};$ $R_L = 54 \text{ Ом}$	ΔU_{OC}	–	0,2	
Выходное напряжение высокого уровня приемника, В, при: $I_O = -1 \text{ мА}$	U_{OH}	$U_{CC} - 0,6$	–	
Выходное напряжение низкого уровня приемника, В, при: $I_O = 1 \text{ мА}$	U_{OL}	–	0,4	
Ток потребления, мА, при: $U_{nRE} = 0 \text{ В}, U_{DE} = U_{CC},$ без нагрузки $U_{nRE} = U_{CC}, U_{DE} = U_{CC},$ без нагрузки $U_{nRE} = 0 \text{ В}, U_{DE} = 0 \text{ В}$	I_{CC}	–	1,8	
Ток потребления в состоянии «Выключено», мкА (приемник и передатчик выключены), при: $U_{nRE} = U_{CC}, U_{DE} = 0 \text{ В}$	I_{SHDN}	–	20	
Входной ток высокого/низкого уровня, мкА, на выводах nRE, DE и DI	I_{IH} I_{IL}	– 1	1	
Ток утечки на входе приемника, мкА	$I_{L,R}$	– 100	125	
Ток короткого замыкания выхода передатчика, мА, при: $7 \text{ В} \leq U_{AY}(U_{BZ}) \leq 12 \text{ В}$ при: $-7 \text{ В} \leq U_{AY}(U_{BZ}) \leq 0$	I_{OS_D}	40	250	
		– 250	– 40	
Минимальный ток короткого замыкания передатчика, мА, при: $3,0 \text{ В} \leq U_{CC} < 4,5 \text{ В}$ $U_{CC} - 1 \text{ В} \leq U_{AY}(U_{BZ}) \leq 12 \text{ В}$ $-7 \text{ В} \leq U_{AY}(U_{BZ}) \leq 1 \text{ В}$ при: $4,5 \text{ В} \leq U_{CC} \leq 5,5 \text{ В}$ $U_{CC} - 1 \text{ В} \leq U_{AY}(U_{BZ}) \leq 12 \text{ В}$ $-7 \text{ В} \leq U_{AY}(U_{BZ}) \leq 1 \text{ В}$	I_{OSF_D}	20	–	
		–	– 20	
		40	–	
		–	– 40	

Наименование параметра, единица измерения, режим измерения	Буквенное обозначение параметра	Норма параметра		Температура среды, °С
		не менее	не более	
Выходной ток приемника в состоянии «Выключено», мкА	I _{OZ_R}	- 1	1	25, 85, - 40
Ток короткого замыкания выхода приемника, мА, при: $0 \text{ В} \leq U_{\text{RO}} < U_{\text{CC}}$	I _{OS_R}	- 110	110	
Время задержки распространения сигнала приемника при включении/выключении, нс	t _{PLH_R} t _{PHL_R}	-	60	
Разность задержек распространения сигнала приемника, нс, t _{PLH_R} - t _{PHL_R}	t _{SKEW_R}	-	30	
Время задержки распространения сигнала приемника при переходе из состояния «Выключено» в состояние высокого/низкого уровня, мкс, при: U _{DE} = 0 В (передатчик выключен)	t _{PZH_R(SHDN)} t _{PZL_R(SHDN)}	-	5,5	
Время задержки распространения сигнала передатчика при переходе из состояния «Выключено» в состояние высокого/низкого уровня, нс, при: U _{nRE} = 0 В (приемник включен)	t _{PZH_D} t _{PZL_D}	-	2500	
Время задержки распространения сигнала передатчика при переходе из состояния высокого/низкого уровня в состояние «Выключено», нс, при: U _{nRE} = 0 В (приемник включен)	t _{PHZ_D} t _{PLZ_D}	-	100	
Время задержки распространения сигнала передатчика при переходе из состояния «Выключено» в состояние высокого/низкого уровня, мкс, при: U _{nRE} = U _{CC} (приемник выключен)	t _{PZH_D(SHDN)} t _{PZL_D(SHDN)}	-	5,5	
K5559ИИ10АFI				
Время задержки распространения сигнала передатчика при включении/ выключении, нс, при: C _L = 50пФ, R _L =54 Ом	t _{PLH_D} t _{PHL_D}	200	1000	25, 85, - 40
Разность задержек распространения сигнала передатчика, нс, t _{PLH_D} - t _{PHL_D}	t _{SKEW_D}	-	140	
Время нарастания/спада дифференциального выходного напряжения передатчика, нс, при: C _L = 50 пФ, R _L = 54 Ом	t _r t _f	250	600	
K5559ИИ10БFI				
Время задержки распространения сигнала передатчика при включении/выключении, нс, при: C _L = 50пФ, R _L =54 Ом	t _{PLH_D} t _{PHL_D}	25	200	25, 85, - 40
Разность задержек распространения сигнала передатчика, нс, t _{PLH_D} - t _{PHL_D}	t _{SKEW_D}	-	80	

Наименование параметра, единица измерения, режим измерения	Буквенное обозначение параметра	Норма параметра		Температура среды, °С
		не менее	не более	
Время нарастания/спада дифференциального выходного напряжения передатчика, нс, при: $C_L = 50$ пФ, $R_L = 54$ Ом	t_r t_f	25	200	

Микросхемы устойчивы к воздействию статического электричества с потенциалом не менее 2 000 В.

9 Предельно-допустимые характеристики

Таблица 5 – Предельно-допустимые и предельные режимы эксплуатации микросхем

Наименование параметра, единица измерения	Буквенное обозначение параметра	Норма параметра			
		Предельно- допустимый режим		Предельный режим	
		не менее	не более	не менее	не более
K5559ИН10AFI, K5559ИН10BFI					
Напряжение источника питания, В	U_{CC}	3,0	5,5	–	6,0
Входное напряжение низкого уровня, В	U_{IL}	0	0,8	– 0,3	–
Входное напряжение высокого уровня, В	U_{IH}	2,4	U_{CC}	–	$U_{CC} + 0,3$
Входное напряжение приемника, В	U_{LR}	– 7	12	– 8	13
Дифференциальное пороговое напряжение приемника, мВ, при: $-7В < U_{LR} < 12 В$	U_{TH}	– 200	– 50	–	–
K5559ИН10AFI					
Скорость передачи данных, Кбит/с	f_{DR}	–	500	–	–
K5559ИН10BFI					
Скорость передачи данных, Кбит/с	f_{DR}	–	2 500	–	–
Примечание – Не допускается одновременное воздействие нескольких предельных режимов					

10 Справочные данные

Длину линии связи для микросхем K5559ИН10БFI можно определить по графику зависимости длины линии связи от скорости передачи данных, приведенному на рисунке 8.

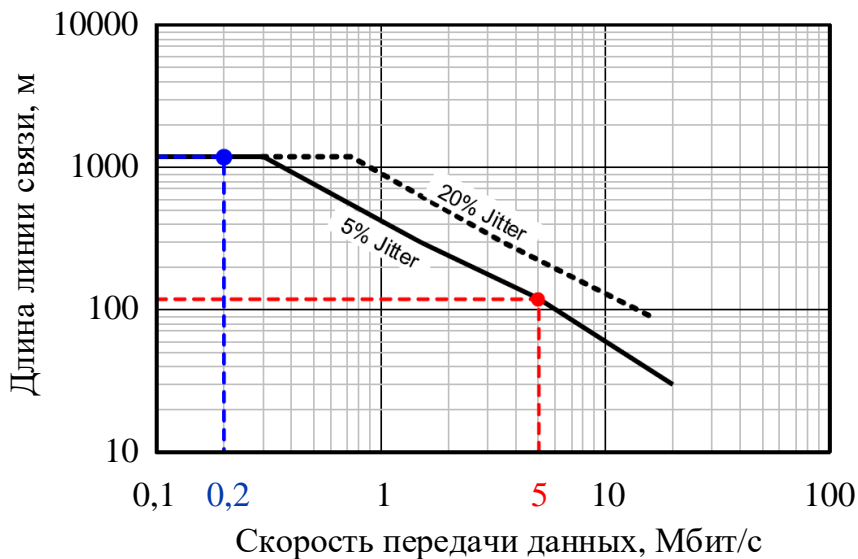


Рисунок 8 – Зависимость длины линии связи от скорости передачи данных

11 Габаритный чертеж

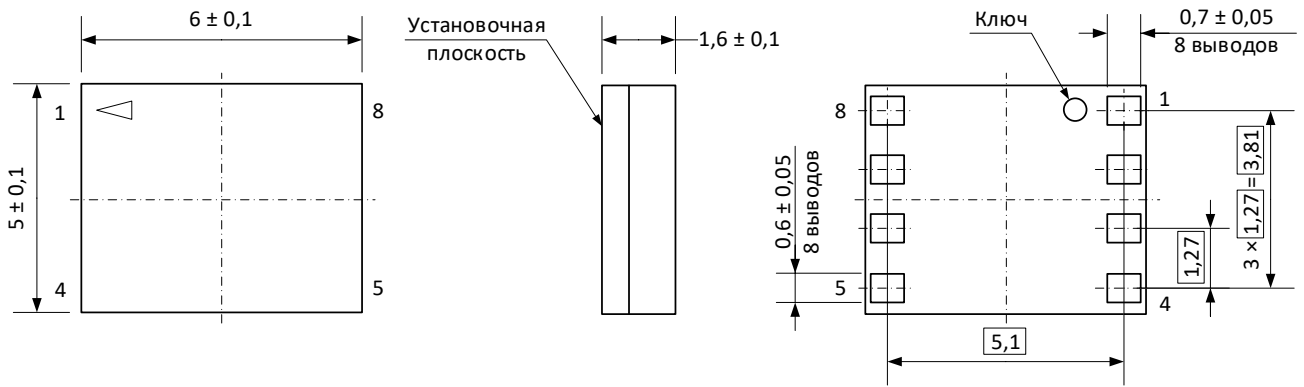


Рисунок 9 – Микросхема в корпусе DFN8 5×6×1,6 (1,27)

12 Информация для заказа

Обозначение	Маркировка	Максимальная скорость приема-передачи, Кбит/с	Тип корпуса	Температурный диапазон, °С
K5559ИН10AFI	3403	500	DFN 5×6×1,6 (1,27)	от – 40 до 85
K5559ИН10BFI	3404	2500	DFN 5×6×1,6 (1,27)	от – 40 до 85

Лист регистрации изменений

№ п/п	Дата	Версия	Краткое содержание изменения	№№ изменяемых листов
1	07.06.2024	0.1.0	Введена впервые	
4	10.06.2024	0.1.1	Добавлены значения параметра Скорость передачи данных в таблице 5	14
5	24.09.2024	0.2.0	Расширен диапазон напряжения питания до 3,0–5,5	1, 10, 11, 14
6	27.09.2024	0.3.0	Уточнено значение параметра I _{osF_D} в таблице электрических параметров	11